

アングルモール スーパーJr

TCS-jr250~500



小型立坑
発進対応型

システムの特長

1. 掘進機の分割発進機能と半管の使用により、小型立坑からの推進が可能です。
2. 掘進機を分割し、既設人孔からの回収が可能です。
3. 普通土、砂礫層、玉石層、軟岩まで幅広い土質に対応しています。
 - ①最大礫径は、呼び径の100%程度
 - ②礫率80%程度
 - ③礫の一軸圧縮強度は、200MN/m²程度
 - ④岩盤の一軸圧縮強度は、20MN/m²程度
4. 反射型方向誘導装置（RSG）を標準装備しており、掘進機先端部を常に計画線上に保つため高い施工精度が得られます。

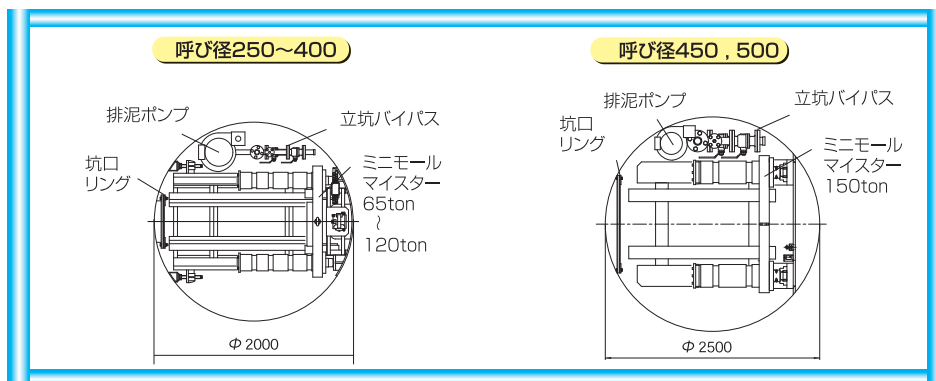
掘進機主要諸元

掘進機		250	250 (油圧)	300	350	400	400 (油圧)	450	500	
呼び径		250	250 (油圧)	300	350	400	400 (油圧)	450	500	
掘進機外径 (mm)		380	382	432	490	546	546	604	660	
掘進機全長 (mm)		2685	2490	2474	2910	2880	2500	2960	2960	
掘進機質量 (t)		0.89	1.06	1.18	1.50	1.75	1.56	2.30	2.65	
カッターヘッド関係	電動機 (kw)	2.2	油圧モーター	3.7	5.5	7.5	油圧モーター	11	11	
	カッタートルク (kN-m)	50Hz	2.14	2.0 (常用)	3.0	4.6	5.8	6.1 (常用)	7.0	8.5
		60Hz	1.78	3.0 (最大)	2.5	3.8	4.8	8.5 (最大)	6.0	7.1
	カッター回転数 (r.p.m)	50Hz	9.8	0~12	11.3	11.0	11.8	4.0-14.0	14.1	11.8
		60Hz	11.7	0~14.4	13.6	13.2	14.1		16.9	14.1
	ローラカッター (mm×個)		φ150×2						φ150×3	
	円錐ローラカッター (mm×mm×個)		φ150×2		150×φ220×2		150×φ220×2	150×φ200×2	150×φ220×2	
スクレー用ビット (個)		6	6	6	2	4	4	6	8	
最大軸圧縮強度 (MN/m ²)		200								
クラッシュャ関係	破砕方式	コーンクラッシュャ方式								
	偏心回転数 (r.p.m)	50Hz	9.8	11.3	11.3	11.0	11.8	4.0-14.0	14.1	11.8
		60Hz	11.7	13.6	13.6	13.2	14.1		16.9	14.1
	破砕破径 (mm)		20以下			20以下		25以下		
最大軸圧縮強度 (kN/m ²)		200								
方向制御関係	制御方式	レーザー誘導 (RSG)								
	ジャッキ推力 (kN×本数)	50×3	50×3	83×2	98×2	135×2	135×2	160×2	180×2	
	シールド偏向角 (度)	上下	各2.0							
		左右	各1.6	各1.7	各1.2					
油圧ユニット	電動機 (kw)	0.25	0.25	※0.75		0.4	0.25	0.4		
	ポンプ形式	ギアタイプ	ピストンタイプ	ギアタイプ		ギアタイプ	ピストンタイプ	ギアタイプ		
	ポンプ圧力 (MPa)	※14		※14	※14	21	21			
	位置	機外油圧ユニット	掘進機ライン	機外油圧ユニット	機外油圧ユニット	機外油圧ユニット	掘進機ライン	機内油圧ユニット		
	送排泥管 (φmm)	50					80			
電源	200/220V×50/60HZ			400/440V×50/60HZ		400/440V×50/60HZ		200/220V×50/60HZ		

元押装置主要諸元

元押装置		MM-65T-104	MC-80T-108	MC-120T-124	MM-150T-125
型式		MM-65T-104	MC-80T-108	MC-120T-124	MM-150T-125
発達立坑 (φm)		※2.0	※2.0	※2.0	※2.5
適用管		ID200~300HP×1.0m	ID250~300HP×1.0m	ID350~400HP×1.2m	ID350~500HP×1.2m
架台	全長 (mm)	1800	1906	1850	2210
	全幅 (mm)	1010	1265	1100	1300
	全高 (mm)	820	800	825	1100
	全質量 (kg)	1050	1200	1200	2000
	管芯高 (mm)	450	410	431	600
シヤキ	全ストローク長 (mm)	1040	1085	1245	1250
	推力 (kN/Mpa)	650/30	800/30	1200/30	1500/30
油圧ユニット	動力 (200v)	5.5Kw×4P-1台	5.5Kw×4P-1台	7.5Kw×4P-1台	7.5Kw×4P-1台
	オイル容量 (ℓ)	200	200	315	315
	質量 (kg)	520	520	700	700

分割発達立坑概略図



※両発達進は別途検討とする。

注) このカタログに記載の仕様は予告なしに変更することがあります。

2018.07



株式会社 イセキ開発工機

本社 〒107-0051 東京都港区元赤坂1-1-8 赤坂コミュニティビル8F

TEL.(03)5786-9210

関西支店 〒541-0047 大阪府大阪市中央区淡路町1丁目4-9 TPR北浜ビル3F

TEL.(06)6232-7777

URL <http://www.iseki-polytech.com>